

Constat de risque d'exposition au plomb CREP

Numéro de dossier :	22_00526_MARAVAL Appart 1er étage porte en face
Norme méthodologique employée :	AFNOR NF X46-030
Arrêté d'application :	Arrêté du 19 août 2011
Date du repérage :	24/10/2022

Adresse du bien immobilier
Localisation du ou des bâtiments : Département :... Gironde Adresse : 17 cours de la Marne Commune : 33800 BORDEAUX
Désignation et situation du ou des lot(s) de copropriété : <p style="text-align: center;">1er étage Porte en face</p>

Donneur d'ordre / Propriétaire :
Donneur d'ordre : ETUDE BEYLOT - M. RIVIERRE Sébastien 25 Place de la Prévôté 33670 CREON (France)
Propriétaire : M. MARAVAL Philippe 17 cours de la Marne 33800 BORDEAUX

Le CREP suivant concerne :			
X	Les parties privatives	X	Avant la vente
	Les parties occupées		Avant la mise en location
	Les parties communes d'un immeuble		Avant travaux <i>N.B. : Les travaux visés sont définis dans l'arrêté du 19 août 2011 relatif aux travaux en parties communes nécessitant l'établissement d'un CREP</i>
L'occupant est :		Sans objet, le bien est vacant	
Nom de l'occupant, si différent du propriétaire			
Présence et nombre d'enfants mineurs, dont des enfants de moins de 6 ans		NON	Nombre total : 0 Nombre d'enfants de moins de 6 ans : 0

Société réalisant le constat	
Nom et prénom de l'auteur du constat	HERVY Clément
N° de certificat de certification	C2932 le 20/07/2018
Nom de l'organisme de certification	LCC QUALIXPERT
Organisme d'assurance professionnelle	ALLIANZ
N° de contrat d'assurance	58776445
Date de validité :	31/12/2022

Appareil utilisé	
Nom du fabricant de l'appareil	HEURISIS
Modèle de l'appareil / N° de série de l'appareil	PB 200 i / 8431
Nature du radionucléide	CO 57
Date du dernier chargement de la source	12/04/2021
Activité à cette date et durée de vie de la source	185 MBq

Conclusion des mesures de concentration en plomb						
	Total	Non mesurées	Classe 0	Classe 1	Classe 2	Classe 3
Nombre d'unités de diagnostic	67	8	33	0	12	14
%	100	12 %	49 %	0 %	18 %	21 %

Ce Constat de Risque d'Exposition au Plomb a été rédigé par HERVY Clément le 24/10/2022 conformément à la norme NF X46-030 «Diagnostic plomb — Protocole de réalisation du constat de risque d'exposition au plomb» et en application de l'arrêté du 19 août 2011 relatif au constat de risque d'exposition au plomb.	
---	--

Dans le cadre de la mission, il a été repéré des unités de diagnostics de classe 3. Par conséquent, en application de l'article L.1334-9 du code de la santé publique, le propriétaire du bien, objet de ce constat, doit effectuer les travaux appropriés pour supprimer l'exposition au plomb, tout en garantissant la sécurité des occupants. Il doit également transmettre une copie complète du constat,

Constat de risque d'exposition au plomb n°

22_00526_MARAVAL Appart 1er étage porte en face



annexes comprises, aux occupants de l'immeuble ou de la partie d'immeuble concernée et à toute personne amenée à effectuer des travaux dans cet immeuble ou la partie d'immeuble concernée. Le propriétaire doit également veiller à l'entretien des revêtements recouvrant les unités de diagnostics de classe 1 et 2, afin d'éviter leur dégradation future.

Sommaire

1. Rappel de la commande et des références réglementaires	4
2. Renseignements complémentaires concernant la mission	4
2.1 L'appareil à fluorescence X	4
2.2 Le laboratoire d'analyse éventuel	5
2.3 Le bien objet de la mission	5
3. Méthodologie employée	5
3.1 Valeur de référence utilisée pour la mesure du plomb par fluorescence X	5
3.2 Stratégie de mesurage	6
3.3 Recours à l'analyse chimique du plomb par un laboratoire	6
4. Présentation des résultats	6
5. Résultats des mesures	7
6. Conclusion	9
6.1 Classement des unités de diagnostic	9
6.2 Recommandations au propriétaire	9
6.3 Commentaires	10
6.4 Situations de risque de saturnisme infantile et de dégradation du bâti	10
6.5 Transmission du constat à l'agence régionale de santé	10
7. Obligations d'informations pour les propriétaires	11
8. Information sur les principales réglementations et recommandations en matière d'exposition au plomb	11
8.1 Textes de référence	11
8.2 Ressources documentaires	12
9. Annexes	12
9.1 Notice d'Information	12
9.2 Illustrations	13
9.3 Analyses chimiques du laboratoire	13
9.4 Attestation appareil plomb	13
9.5 Annexes	13
Li Pb55 sup debut	13
Li sup fin	13

Nombre de pages de rapport : 14**Liste des documents annexes :**

- Notice d'information (2 pages)
- Croquis
- Rapport d'analyses chimiques en laboratoire, le cas échéant.

Nombre de pages d'annexes : 3

1. Rappel de la commande et des références réglementaires

Rappel du cadre réglementaire et des objectifs du CREP

Le constat de risque d'exposition au plomb (CREP), défini par les articles L.1334-5 à 10 code de la santé publique et R.1334-10 à 12, consiste à mesurer la concentration en plomb des revêtements du bien immobilier, afin d'identifier ceux contenant du plomb, qu'ils soient dégradés ou non, à décrire leur état de conservation et à repérer, le cas échéant, les situations de risque de saturnisme infantile ou de dégradation du bâti.

Les résultats du CREP doivent permettre de connaître non seulement le risque immédiat lié à la présence de revêtements dégradés contenant du plomb (qui génèrent spontanément des poussières ou des écailles pouvant être ingérées par un enfant), mais aussi le risque potentiel lié à la présence de revêtements en bon état contenant du plomb (encore non accessible).

Quand le CREP est réalisé en application des Articles L.1334-6 et L.1334-7, il porte uniquement sur les revêtements privatifs d'un logement, y compris les revêtements extérieurs au logement (volet, portail, grille, ...)

Quand le CREP est réalisé en application de l'Article L.1334-8, seuls les revêtements des parties communes sont concernés (sans omettre, par exemple, la partie extérieure de la porte palière).

La recherche de canalisations en plomb ne fait pas partie du champ d'application du CREP.

Si le bien immobilier concerné est affecté en partie à des usages autres que l'habitation, le CREP ne porte que sur les parties affectées à l'habitation. Dans les locaux annexes de l'habitation, le CREP porte sur ceux qui sont destinés à un usage courant, tels que la buanderie.

Réalisation d'un constat de risque d'exposition au plomb (CREP) :

dans les parties privatives du bien décrit ci-après en prévision de sa vente (en application de l'Article L.1334-6 du code de la santé publique) ou de sa mise en location (en application de l'Article L.1334-7 du code de la santé publique)

2. Renseignements complémentaires concernant la mission

2.1 L'appareil à fluorescence X

Nom du fabricant de l'appareil	HEURISIS	
Modèle de l'appareil	PB 200 i	
N° de série de l'appareil	8431	
Nature du radionucléide	CO 57	
Date du dernier chargement de la source	12/04/2021	Activité à cette date et durée de vie : 185 MBq
Autorisation/Déclaration ASN (DGSNR)	N° T330497	Nom du titulaire/signataire CHOUVIAT Patrick
	Date d'autorisation/de déclaration 26/04/2018	Date de fin de validité (si applicable) 01/02/2024
Nom du titulaire de l'autorisation ASN (DGSNR)	CHOUVIAT Patrick	
Nom de la Personne Compétente en Radioprotection (PCR)	CHOUVIAT Patrick	

Étalon : FONDIS ; SRM2573 ; 1,01 mg/cm² +/- 0,01 mg/cm²

Vérification de la justesse de l'appareil	n° de mesure	Date de la vérification	Concentration (mg/cm ²)
Étalonnage entrée	1	24/10/2022	1 (+/- 0,1)
Étalonnage sortie	120	24/10/2022	1 (+/- 0,1)

La vérification de la justesse de l'appareil consiste à réaliser une mesure de la concentration en plomb sur un étalon à une valeur proche du seuil.

En début et en fin de chaque constat et à chaque nouvelle mise sous tension de l'appareil une nouvelle vérification de la justesse de l'appareil est réalisée.

2.2 Le laboratoire d'analyse éventuel

Nom du laboratoire d'analyse	Il n'a pas été fait appel à un laboratoire d'analyse
Nom du contact	-
Coordonnées	-
Référence du rapport d'essai	-
Date d'envoi des prélèvements	-
Date de réception des résultats	-

2.3 Le bien objet de la mission

Adresse du bien immobilier	17 cours de la Marne 33800 BORDEAUX
Description de l'ensemble immobilier	Habitation (partie privative d'immeuble)
Année de construction	< 1949
Localisation du bien objet de la mission	1er étage Porte en face
Nom et coordonnées du propriétaire ou du syndicat de copropriété (dans le cas du CREP sur parties communes)	M. MARAVAL Philippe 17 cours de la Marne 33800 BORDEAUX
L'occupant est :	Sans objet, le bien est vacant
Date(s) de la visite faisant l'objet du CREP	24/10/2022
Croquis du bien immobilier objet de la mission	Voir partie « 5 Résultats des mesures »

Liste des locaux visités

**1er étage - Entrée,
1er étage - WC,****1er étage - Cuisine,
1er étage - Chambre 1,
1er étage - Salle d'eau**

Liste des locaux non visités ou non mesurés (avec justification)

Néant

3. Méthodologie employée

La recherche et la mesure du plomb présent dans les peintures ou les revêtements ont été réalisées selon l'arrêté du 19 août 2011 et la norme NF X 46-030 «*Diagnostic Plomb — Protocole de réalisation du Constat de Risque d'Exposition au Plomb*». Les mesures de la concentration surfacique en plomb sont réalisées à l'aide d'un appareil portable à fluorescence X capable d'analyser au moins la raie K du spectre de fluorescence émis en réponse par le plomb, et sont exprimées en mg/cm².

Les éléments de construction de facture récente ou clairement identifiables comme postérieurs au 1er janvier 1949 ne sont pas mesurés, à l'exception des huisseries ou autres éléments métalliques tels que volets, grilles,... (*ceci afin d'identifier la présence éventuelle de minium de plomb*). Bien que pouvant être relativement épais, les enduits sont aussi à considérer comme des revêtements susceptibles de contenir du plomb. D'autres revêtements ne sont pas susceptibles de contenir du plomb : toile de verre, moquette, tissus, crépi, papier peint, ainsi que les peintures et enduits manifestement récents, mais ils peuvent masquer un autre revêtement contenant du plomb et sont donc à analyser.

Les revêtements de type carrelage contiennent souvent du plomb, mais ils ne sont pas visés par le présent arrêté car ce plomb n'est pas accessible.

3.1 Valeur de référence utilisée pour la mesure du plomb par fluorescence X

Les mesures par fluorescence X effectuées sur des revêtements sont interprétées en fonction de la valeur de référence fixée par l'arrêté du 19 août 2011 relatif au constat de risque d'exposition au plomb (article 5) : 1 mg/cm².

3.2 Stratégie de mesurage

Sur chaque unité de diagnostic recouverte d'un revêtement, l'auteur du constat effectue :

- 1 seule mesure si celle-ci montre la présence de plomb à une concentration supérieure ou égale au seuil de 1 milligramme par centimètre carré (1 mg/cm²) ;
- 2 mesures si la première ne montre pas la présence de plomb à une concentration supérieure ou égale au seuil de 1 milligramme par centimètre carré (1 mg/cm²) ;
- 3 mesures si les deux premières ne montrent pas la présence de plomb à une concentration supérieure ou égale au seuil de 1 milligramme par centimètre carré (1 mg/cm²), mais que des unités de diagnostic du même type ont été mesurées avec une concentration en plomb supérieure ou égale à ce seuil dans un même local.

Dans le cas où plusieurs mesures sont effectuées sur une unité de diagnostic, elles sont réalisées à des endroits différents pour minimiser le risque de faux négatifs.

3.3 Recours à l'analyse chimique du plomb par un laboratoire

L'auteur du constat tel que défini à l'Article 4 de l'Arrêté du 19 août 2011 peut recourir à des prélèvements de revêtements qui sont analysés en laboratoire pour la recherche du plomb acido-soluble selon la norme NF X 46-031 «*Diagnostic plomb – Analyse chimique des peintures pour la recherche de la fraction acido-soluble du plomb*», dans le cas suivant :

- lorsque l'auteur du constat repère des revêtements dégradés et qu'il estime ne pas pouvoir conclure quant à la présence de plomb dans ces revêtements.

Le prélèvement est réalisé conformément aux préconisations de la norme NF X 46-030 «*Diagnostic Plomb – Protocole de réalisation du Constat de Risque d'Exposition au Plomb*» précitée sur une surface suffisante pour que le laboratoire dispose d'un échantillon permettant l'analyse dans de bonnes conditions (prélèvement de 0,5 g à 1 g).

L'ensemble des couches de peintures est prélevé en veillant à inclure la couche la plus profonde. L'auteur du constat évite le prélèvement du substrat ou tous corps étrangers qui risquent d'avoir pour effet de diluer la concentration en plomb de l'échantillon. Le prélèvement est réalisé avec les précautions nécessaires pour éviter la dissémination de poussières.

Quel que soit le résultat de l'analyse par fluorescence X, une mesure sera déclarée négative si la fraction acido-soluble mesurée en laboratoire est strictement inférieure à 1,5 mg/g

4. Présentation des résultats

Afin de faciliter la localisation des mesures, l'auteur du constat divise chaque local en plusieurs zones, auxquelles il attribue une lettre (A, B, C ...) selon la convention décrite ci-dessous.

La convention d'écriture sur le croquis et dans le tableau des mesures est la suivante :

- la zone de l'accès au local est nommée «A» et est reportée sur le croquis. Les autres zones sont nommées «B», «C», «D», ... dans le sens des aiguilles d'une montre ;
- la zone «plafond» est indiquée en clair.

Les unités de diagnostic (UD) (par exemple : un mur d'un local, la plinthe du même mur, l'ouvrant d'un portant ou le dormant d'une fenêtre, ...) faisant l'objet d'une mesure sont classées dans le tableau des mesures selon le tableau suivant en fonction de la concentration en plomb et de la nature de la dégradation.

NOTE Une unité de diagnostic (UD) est un ou plusieurs éléments de construction ayant même substrat et même historique en matière de construction et de revêtement.

Concentration en plomb	Nature des dégradations	Classement
< seuils		0
≥ seuils	Non dégradé ou non visible	1

	Etat d'usage	2
	Dégradé	3

5. Résultats des mesures

	Total UD	Non mesurées	Classe 0	Classe 1	Classe 2	Classe 3
1er étage - Entrée	11	-	8 (73 %)	-	1 (9 %)	2 (18 %)
1er étage - WC	11	-	8 (73 %)	-	-	3 (27 %)
1er étage - Cuisine	14	4 (28,6 %)	5 (35,7 %)	-	-	5 (35,7 %)
1er étage - Chambre 1	19	-	10 (53 %)	-	5 (26 %)	4 (21 %)
1er étage - Salle d'eau	12	4 (33 %)	2 (17 %)	-	6 (50 %)	-
TOTAL	67	8 (12 %)	33 (49 %)	-	12 (18 %)	14 (21 %)

1er étage - Entrée

Nombre d'unités de diagnostic : 11 - Nombre d'unités de diagnostic de classe 3 repéré : 2 soit 18 %

N°	Zone	Unité de diagnostic	Substrat	Revêtement apparent	Localisation mesure	Mesure (mg/cm²)	Etat* de conservation	Classement UD	Observation
2	A	Porte (P1)	Bois	Peinture	partie mobile	8,17	Etat d'usage (Traces de chocs)	2	
3					Huisserie	6,52			
4	B	Porte (P1)	Bois	Peinture	partie mobile	8,7	Dégradé (Fissures)	3	
5					Huisserie	3,68			
6	B	Porte (P2)	Bois	Peinture	Huisserie	7,18	Dégradé (Fissures)	3	
7	C	Fenêtre intérieure (F1)	Bois	Peinture	partie mobile	0,16		0	
8					Huisserie	0,55			
9	C	Fenêtre extérieure (F1)	Bois	Peinture	partie mobile	0,3		0	
10					Huisserie	0,34			
11		Plinthes	Bois	Peinture	mesure 1	0,22		0	
12					mesure 2	0,45			
13	A	Mur	Plâtre	Papier peint	partie basse (< 1 m)	0,27		0	
14					partie haute (> 1 m)	0,19			
15	B	Mur	Plâtre	Papier peint	partie basse (< 1 m)	0,17		0	
16					partie haute (> 1 m)	0,43			
17	C	Mur	Plâtre	Papier peint	partie basse (< 1 m)	0,31		0	
18					partie haute (> 1 m)	0,19			
19	D	Mur	Plâtre	Papier peint	partie basse (< 1 m)	0,24		0	
20					partie haute (> 1 m)	0,46			
21		Plafond	Plâtre	Peinture	mesure 1	0,57		0	
22					mesure 2	0,55			

1er étage - WC

Nombre d'unités de diagnostic : 11 - Nombre d'unités de diagnostic de classe 3 repéré : 3 soit 27 %

N°	Zone	Unité de diagnostic	Substrat	Revêtement apparent	Localisation mesure	Mesure (mg/cm²)	Etat* de conservation	Classement UD	Observation
23	A	Porte (P1)	bois	Peinture	partie mobile	2,43	Dégradé (Fissures)	3	
24					Huisserie	3,28			
25	D	Fenêtre intérieure (F1)	Bois	Peinture	partie mobile	3,35	Dégradé (Fissures)	3	
26					Huisserie	8,17			
27	D	Fenêtre extérieure (F1)	Bois	Peinture	partie mobile	8,23	Dégradé (Fissures)	3	
28					Huisserie	4,74			
29	B	Mur	Lambris	Peinture	partie basse (< 1 m)	0,23		0	
30					partie haute (> 1 m)	0,03			
31	A	Mur	Plâtre	Peinture	partie basse (< 1 m)	0,15		0	
32					partie haute (> 1 m)	0,4			
33	C	Mur	Plâtre	Peinture	partie basse (< 1 m)	0,31		0	
34					partie haute (> 1 m)	0,4			
35	D	Mur	Plâtre	Peinture	partie basse (< 1 m)	0,03		0	
36					partie haute (> 1 m)	0,23			
37	E	Mur	Plâtre	Peinture	partie basse (< 1 m)	0,25		0	
38					partie haute (> 1 m)	0,48			
39	F	Mur	Plâtre	Peinture	partie basse (< 1 m)	0,25		0	
40					partie haute (> 1 m)	0,6			
41		Plafond	Plâtre	Peinture	mesure 1	0,31		0	
42					mesure 2	0,16			
43		Plinthes	bois	Peinture	mesure 1	0,03		0	
44					mesure 2	0,35			

1er étage - Cuisine

Nombre d'unités de diagnostic : 14 - Nombre d'unités de diagnostic de classe 3 repéré : 5 soit 35,7 %

N°	Zone	Unité de diagnostic	Substrat	Revêtement apparent	Localisation mesure	Mesure (mg/cm²)	Etat* de conservation	Classement UD	Observation
45	A	Porte (P1)	bois	Peinture	Huisserie	6,19	Dégradé (Fissures)	3	
46	B	Fenêtre intérieure (F1)	Bois	Peinture	partie mobile	6,78	Dégradé (Fissures)	3	
47					Huisserie	2,36			
48	B	Fenêtre extérieure (F1)	Bois	Peinture	partie mobile	4,08	Dégradé (Fissures)	3	
49					Huisserie	2,49			
50	B	Grille de défense	Métal	peinture	mesure 1	0,37		0	
51					mesure 2	0,49			
52		Plinthes	bois	Peinture	mesure 1	7,64	Dégradé (Fissures)	3	
53					mesure 2	4,8			
54	D	Porte	bois	Peinture	partie mobile	7,64	Dégradé (Fissures)	3	
55					Huisserie	3,61			
-	B	Mur	plâtre	faïence	Non mesurée	-		NM	Partie non visée par la réglementation
-	C	Mur	plâtre	faïence	Non mesurée	-		NM	Partie non visée par la réglementation

Constat de risque d'exposition au plomb n°

22_00526_MARAVAL Appart 1er étage porte en face



-	D	Mur	plâtre	faïence	Non mesurée	-	NM	Partie non visée par la réglementation
56	A	Mur	plâtre	peinture	partie basse (< 1 m)	0,03	0	
57					partie haute (> 1 m)	0,18		
58	B	Mur	plâtre	peinture	partie basse (< 1 m)	0,3	0	
59					partie haute (> 1 m)	0,25		
60	C	Mur	plâtre	peinture	partie basse (< 1 m)	0,31	0	
61					partie haute (> 1 m)	0,03		
62	D	Mur	plâtre	peinture	partie basse (< 1 m)	0,25	0	
63					partie haute (> 1 m)	0,13		
-		Plafond	polystyrène		Non mesurée	-	NM	Absence de revêtement

1er étage - Chambre 1

Nombre d'unités de diagnostic : 19 - Nombre d'unités de diagnostic de classe 3 repéré : 4 soit 21 %

N°	Zone	Unité de diagnostic	Substrat	Revêtement apparent	Localisation mesure	Mesure (mg/cm²)	Etat* de conservation	Classement UD	Observation
64	A	Porte	bois	peinture	partie mobile	6,39	Dégradé (Fissures)	3	
65					Huisserie	6,06			
66	B	Fenêtre intérieure (F1)	Bois	Peinture	partie mobile	5,92	Dégradé (Fissures)	3	
67					Huisserie	8,3			
68	B	Fenêtre extérieure (F1)	Bois	Peinture	partie mobile	4,21	Dégradé (Fissures)	3	
69					Huisserie	3,15			
70	E	Fenêtre intérieure	Bois	Peinture	partie mobile	6,58	Etat d'usage (Traces de chocs)	2	
71					Huisserie	6,98			
72	E	Fenêtre extérieure	Bois	Peinture	partie mobile	5,59	Etat d'usage (Traces de chocs)	2	
73					Huisserie	2,36			
74	F	Fenêtre intérieure	Bois	Peinture	partie mobile	5,73	Etat d'usage (Traces de chocs)	2	
75					Huisserie	4,14			
76	F	Fenêtre extérieure	Bois	Peinture	partie mobile	8,5	Etat d'usage (Traces de chocs)	2	
77					Huisserie	5,2			
78	F	Porte (P1)	bois	peinture	partie mobile	4,47	Etat d'usage (Traces de chocs)	2	
79					Huisserie	5,66			
80		Plinthes	bois	Peinture	mesure 1	8,56	Dégradé (Fissures)	3	
81					mesure 2	5,2			
82	C	Mur	Lambris	peinture	partie basse (< 1 m)	0,48		0	
83					partie haute (> 1 m)	0,25			
84	D	Mur	Lambris	peinture	partie basse (< 1 m)	0,37		0	
85					partie haute (> 1 m)	0,1			
86	E	Mur	Lambris	peinture	partie basse (< 1 m)	0,16		0	
87					partie haute (> 1 m)	0,26			
88	A	Mur	Plâtre	Papier peint	partie basse (< 1 m)	0,2		0	
89					partie haute (> 1 m)	0,12			
90	B	Mur	Plâtre	Papier peint	partie basse (< 1 m)	0,09		0	
91					partie haute (> 1 m)	0,36			
92	C	Mur	Plâtre	Papier peint	partie basse (< 1 m)	0,24		0	
93					partie haute (> 1 m)	0,12			
94	D	Mur	Plâtre	Papier peint	partie basse (< 1 m)	0,16		0	
95					partie haute (> 1 m)	0,1			
96	E	Mur	Plâtre	Papier peint	partie basse (< 1 m)	0,52		0	
97					partie haute (> 1 m)	0,12			
98	F	Mur	Plâtre	Papier peint	partie basse (< 1 m)	0,3		0	
99					partie haute (> 1 m)	0,05			
100		Plafond	Plâtre	Peinture	mesure 1	0,24		0	
101					mesure 2	0,07			

1er étage - Salle d'eau

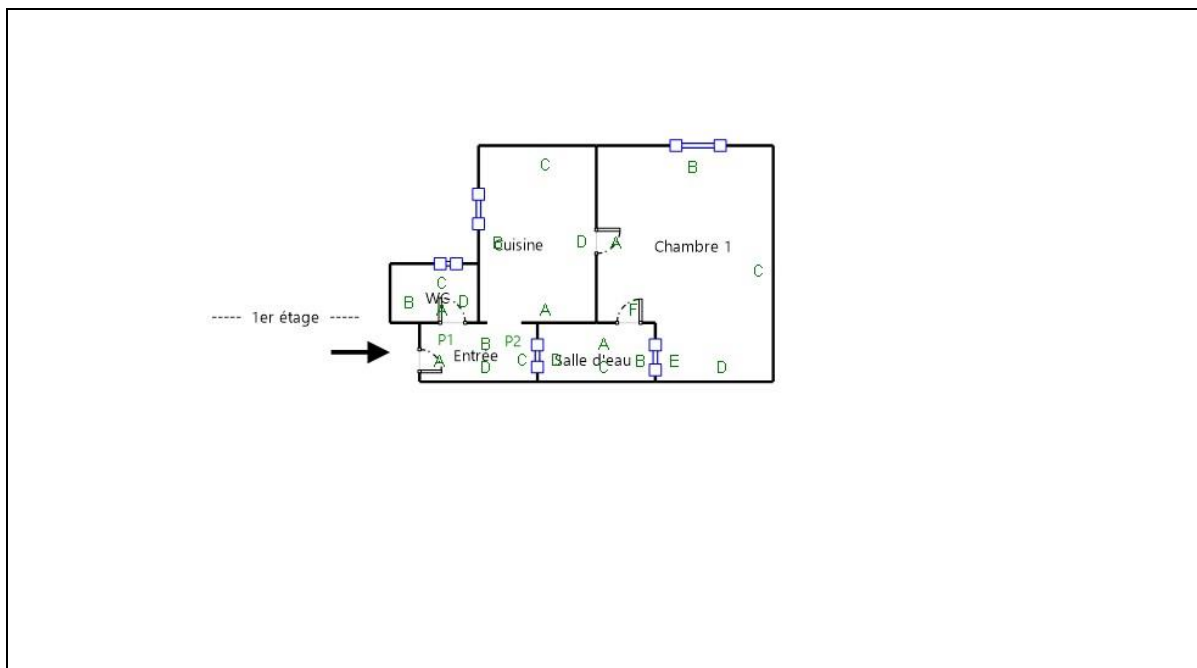
Nombre d'unités de diagnostic : 12 - Nombre d'unités de diagnostic de classe 3 repéré : 0 soit 0 %

N°	Zone	Unité de diagnostic	Substrat	Revêtement apparent	Localisation mesure	Mesure (mg/cm²)	Etat* de conservation	Classement UD	Observation
102	A	Porte	bois	peinture	partie mobile	2,29	Etat d'usage (Traces de chocs)	2	
103					Huisserie	2,82			
104	A	Fenêtre intérieure	Bois	Peinture	partie mobile	2,89	Etat d'usage (Traces de chocs)	2	
105					Huisserie	8,1			
106	A	Fenêtre extérieure	Bois	Peinture	partie mobile	4,87	Etat d'usage (Traces de chocs)	2	
107					Huisserie	3,88			
108	B	Fenêtre intérieure	Bois	Peinture	partie mobile	7,51	Etat d'usage (Traces de chocs)	2	
109					Huisserie	7,24			
110	B	Fenêtre extérieure	Bois	Peinture	partie mobile	4,8	Etat d'usage (Traces de chocs)	2	
111					Huisserie	7,38			
112	D	Fenêtre intérieure	Bois	Peinture	partie mobile	0,59		0	
113					Huisserie	0,58			
114					mesure 3	0,16			
115	D	Fenêtre extérieure	Bois	Peinture	partie mobile	0,16		0	
116					Huisserie	0,41			
117					mesure 3	0,52			
-	B	Mur	plâtre	faïence	Non mesurée	-	NM	Partie non visée par la réglementation	
-	C	Mur	plâtre	faïence	Non mesurée	-	NM	Partie non visée par la réglementation	
-	D	Mur	plâtre	faïence	Non mesurée	-	NM	Partie non visée par la réglementation	
118		Plinthes	bois	peinture	mesure 1	2,56	Etat d'usage (Traces de chocs)	2	
119					mesure 2	7,9			

NM : Non mesuré car l'unité de diagnostic n'est pas visée par la réglementation.

* L'état de conservation sera, le cas échéant, complété par la nature de la dégradation.

Localisation des mesures sur croquis de repérage



6. Conclusion

6.1 Classement des unités de diagnostic

Les mesures de concentration en plomb sont regroupées dans le tableau de synthèse suivant :

	Total	Non mesurées	Classe 0	Classe 1	Classe 2	Classe 3
Nombre d'unités de diagnostic	67	8	33	0	12	14
%	100	12 %	49 %	0 %	18 %	21 %

6.2 Recommandations au propriétaire

Le plomb (principalement la céruse) contenu dans les revêtements peut provoquer une intoxication des personnes, en particulier des jeunes enfants, dès lors qu'il est inhalé ou ingéré. Les travaux qui seraient conduits sur les surfaces identifiées comme recouvertes de peinture d'une concentration surfacique en plomb égale ou supérieure à 1 mg/cm² devront s'accompagner de mesures de protection collectives et individuelles visant à contrôler la dissémination de poussières toxiques et à éviter toute exposition au plomb tant pour les intervenants que pour les occupants de l'immeuble et la population environnante.

Lors de la présente mission il a été mis en évidence la présence de revêtements contenant du plomb au-delà des seuils en vigueur.

Du fait de la présence de revêtements contenant du plomb au-delà des seuils en vigueur et de la nature des dégradations constatées (dégradé) sur certaines unités de diagnostic et en application de l'article L. 1334-9 du code de la santé publique, le propriétaire du bien, objet de ce constat, doit effectuer les travaux appropriés pour supprimer l'exposition au plomb, tout en garantissant la sécurité des occupants. Il doit également transmettre une copie complète du constat, annexes comprises, aux occupants de l'immeuble ou de la partie d'immeuble concernée et à toute personne amenée à effectuer des travaux dans cet immeuble ou la partie d'immeuble concernée.

Dans le cas d'une location, lesdits travaux incombent au propriétaire bailleur. La non réalisation desdits travaux par le propriétaire bailleur, avant la mise en location du

logement, constitue un manquement aux obligations particulières de sécurité et de prudence susceptible d'engager sa responsabilité pénale (article L 1334-9 du Code de la Santé Publique).

6.3 Commentaires

Constatations diverses :

Néant

Validité du constat :

Du fait de la présence de revêtement contenant du plomb à des concentrations supérieures aux seuils définis par arrêté des ministres chargés de la santé et de la construction, le présent constat a une durée de validité de 1 an (jusqu'au 23/10/2023).

Documents remis par le donneur d'ordre à l'opérateur de repérage :

Néant

Représentant du propriétaire (accompagnateur) :

M. MARAVAL Philippe 0633342648

6.4 Situations de risque de saturnisme infantile et de dégradation du bâti

(Au sens des articles 1 et 8 du texte 40 de l'arrêté du 19 août 2011 relatif au Constat de Risque d'Exposition au Plomb)

Situations de risque de saturnisme infantile

NON	Au moins un local parmi les locaux objets du constat présente au moins 50% d'unités de diagnostic de classe 3
OUI	L'ensemble des locaux objets du constat présente au moins 20% d'unités de diagnostic de classe 3

Situations de dégradation de bâti

NON	Les locaux objets du constat présentent au moins un plancher ou plafond menaçant de s'effondrer ou en tout ou partie effondré
NON	Les locaux objets du constat présentent des traces importantes de coulures, de ruissellements ou d'écoulements d'eau sur plusieurs unités de diagnostic d'une même pièce
NON	Les locaux objets du constat présentent plusieurs unités de diagnostic d'une même pièce recouvertes de moisissures ou de nombreuses taches d'humidité.

6.5 Transmission du constat à l'agence régionale de santé

OUI	Si le constat identifie au moins l'une de ces cinq situations, son auteur transmet, dans un délai de cinq jours ouvrables, une copie du rapport au directeur général de l'agence régionale de santé d'implantation du bien expertisé en application de l'article L.1334-10 du code de la santé publique.
-----	--

En application de l'Article R.1334-10 du code de la santé publique, l'auteur du présent constat informe de cette transmission le propriétaire, le syndicat des copropriétaires ou l'exploitant du local d'hébergement

Remarque : Le constat fait apparaître la présence de facteurs de dégradation (au sens de l'article 8 du texte 40 de l'arrêté du 19 août 2011 relatif au Constat de Risque d'Exposition au Plomb. Nous avons donc, conformément à l'article L 1334-10 du Code de la Santé Publique, transmis immédiatement une copie du rapport au représentant de l'état dans le département d'implantation du bien expertisé.

*Nota : Le présent rapport est établi par une personne dont les compétences sont certifiées par **LCC QUALIXPERT - 17 rue Borrel 81100 CASTRES (détail sur www.info-certif.fr)***

Fait à **BORDEAUX**, le **24/10/2022**Par : **HERVY Clément**

7. Obligations d'informations pour les propriétaires

Décret n° 2006-474 du 25 avril 2006 relatif à la lutte contre le saturnisme, Article R.1334-12 du code de la santé publique :

«L'information des occupants et des personnes amenées à exécuter des travaux, prévue par l'article L.1334-9 est réalisée par la remise du constat de risque d'exposition au plomb (CREP) par le propriétaire ou l'exploitant du local d'hébergement.»

«Le CREP est tenu par le propriétaire ou l'exploitant du local d'hébergement à disposition des agents ou services mentionnés à l'Article L.1421-1 du code de la santé publique ainsi, le cas échéant, des agents chargés du contrôle de la réglementation du travail et des agents des services de prévention des organismes de Sécurité Sociale.»

Article L1334-9 :

Si le constat, établi dans les conditions mentionnées aux articles L. 1334-6 à L. 1334-8, met en évidence la présence de revêtements dégradés contenant du plomb à des concentrations supérieures aux seuils définis par l'arrêté mentionné à l'article L. 1334-2, le propriétaire ou l'exploitant du local d'hébergement doit en informer les occupants et les personnes amenées à faire des travaux dans l'immeuble ou la partie d'immeuble concerné. Il procède aux travaux appropriés pour supprimer le risque d'exposition au plomb, tout en garantissant la sécurité des occupants. En cas de location, lesdits travaux incombent au propriétaire bailleur. La non-réalisation desdits travaux par le propriétaire bailleur, avant la mise en location du logement, constitue un manquement aux obligations particulières de sécurité et de prudence susceptible d'engager sa responsabilité pénale.

8. Information sur les principales réglementations et recommandations en matière d'exposition au plomb

8.1 Textes de référence

Code de la santé publique :

- Code de la santé publique : Articles L.1334-1 à L.1334-12 et Articles R.1334-1 à R.1334-13 (lutte contre la présence de plomb) ;
- Loi n° 2004-806 du 9 août 2004 relative à la politique de santé publique Articles 72 à 78 modifiant le code de la santé publique ;
- Décret n° 2006-474 du 25 avril 2006 relatif à la lutte contre le saturnisme ;
- Arrêté du 19 août 2011 relatif au constat de risque d'exposition au plomb.

Code de la construction et de l'habitat :

- Code de la construction et de l'habitation : Articles L.271-4 à L.271-6 (Dossier de diagnostic technique) et Articles R.271-1 à R.271-4 (Conditions d'établissement du dossier de diagnostic technique) ;
- Ordonnance n° 2005-655 du 8 juin 2005 relative au logement et à la construction ;
- Décret n° 2006-1114 du 5 septembre 2006 relatif aux diagnostics techniques immobiliers et modifiant le code de la construction et de l'habitation et le code de la santé publique.

Code du travail pour la prévention des risques professionnels liés à l'exposition au plomb :

- Code du travail : Articles L.233-5-1, R.231-51 à R.231-54, R.231-56 et suivants, R.231-58 et suivants, R.233-1, R.233-42 et suivants ;

- Décret n° 2001-97 du 1er février 2001 établissant les règles particulières de prévention des risques cancérigènes, mutagènes ou toxiques pour la reproduction et modifiant le code du travail ;
- Décret n° 93-41 du 11 janvier 1993 relatif aux mesures d'organisation, aux conditions de mise en œuvre et d'utilisation applicables aux équipements de travail et moyens de protection soumis à l'Article L.233-5-1 du code du travail et modifiant ce code (équipements de protection individuelle et vêtements de travail) ;
- Décret n° 2003-1254 du 23 décembre 2003 relatif à la prévention du risque chimique et modifiant le code du travail ;
- Loi n° 91-1414 du 31 décembre 1991 modifiant le code du travail et le code de la santé publique en vue de favoriser la prévention des risques professionnels et portant transposition de directives européennes relatives à la santé et à la sécurité du travail (Équipements de travail) ;
- Décret n° 92-1261 du 3 décembre 1992 relatif à la prévention des risques chimiques (Articles R.231-51 à R.231-54 du code du travail) ;
- Arrêté du 19 mars 1993 fixant, en application de l'Article R.237-8 du code du travail, la liste des travaux dangereux pour lesquels il est établi un plan de prévention.

8.2 Ressources documentaires

Documents techniques :

- Fiche de sécurité H2 F 13 99 Maladies Professionnelles, Plomb, OPPBTP, janvier 1999 ;
- Guide à l'usage des professionnels du bâtiment, Peintures au plomb, *Aide au choix d'une technique de traitement*, OPPBTP, FFB, CEBTP, Éditions OPPBTP 4e trimestre 2001 ;
- Document ED 909 Interventions sur les peintures contenant du plomb, prévention des risques professionnels, INRS, avril 2003 ;
- Norme AFNOR NF X 46-030 «*Diagnostic plomb — Protocole de réalisation du constat de risque d'exposition au plomb*».

Sites Internet :

- **Ministère chargé de la santé** (textes officiels, précautions à prendre en cas de travaux portant sur des peintures au plomb, obligations des différents acteurs, ...) : <http://www.sante.gouv.fr> (dossiers thématiques «Plomb» ou «Saturnisme»)
- **Ministère chargé du logement** : <http://www.logement.gouv.fr>
- **Agence nationale de l'habitat (ANAH)** : <http://www.anah.fr/> (fiche *Peintures au plomb* disponible, notamment)
- **Institut national de recherche et de sécurité (INRS)** : <http://www.inrs.fr/> (règles de prévention du risque chimique, fiche toxicologique plomb et composés minéraux, ...)

9. Annexes

9.1 Notice d'Information

Si le logement que vous vendez, achetez ou louez, comporte des revêtements contenant du plomb : sachez que le plomb est dangereux pour la santé.

Deux documents vous informent :

- Le constat de risque d'exposition au plomb vous permet de localiser précisément ces revêtements : **lisez-le attentivement !**
- La présente notice d'information résume ce que vous devez savoir pour éviter l'exposition au plomb dans ce logement.

Les effets du plomb sur la santé

L'ingestion ou l'inhalation de plomb est toxique. Elle provoque des effets réversibles (anémie, troubles digestifs) ou irréversibles (atteinte du système nerveux, baisse du quotient intellectuel, etc...). Une fois dans l'organisme, le plomb est stocké, notamment dans les os, d'où il peut être libéré dans le sang, des années ou même des dizaines d'années plus tard. **L'intoxication chronique par le plomb, appelée saturnisme, est particulièrement grave chez le jeune enfant. Les femmes en âge de procréer doivent également se protéger car, pendant la grossesse, le plomb peut traverser le placenta et contaminer le fœtus.**

Les mesures de prévention en présence de revêtements contenant du plomb

Des peintures fortement chargées en plomb (céruse) ont été couramment utilisées jusque vers 1950. Ces peintures souvent recouvertes par d'autres revêtements depuis, peuvent être dégradés à cause de l'humidité, à la suite d'un choc, par grattage ou à l'occasion de travaux : les écailles et la poussière ainsi libérées constituent alors une source d'intoxication. Ces peintures représentent le principal risque d'exposition au plomb dans l'habitation.

Le plomb contenu dans les peintures ne présente pas de risque tant qu'elles sont en bon état ou inaccessibles. En revanche, le risque apparaît dès qu'elles s'écaillent ou se dégradent. Dans ce cas, votre enfant peut s'intoxiquer :

- S'il porte à la bouche des écailles de peinture contenant du plomb ;
- S'il se trouve dans une pièce contaminée par des poussières contenant du plomb ;
- S'il reste à proximité de travaux dégageant des poussières contenant du plomb.

Le plomb en feuille contenu dans certains papiers peints (posés parfois sur les parties humides des murs) n'est dangereux qu'en cas d'ingestion de fragments de papier. Le plomb laminé des balcons et rebords extérieurs de fenêtre n'est dangereux que si l'enfant a accès à ces surfaces, y porte la bouche ou suce ses doigts après les avoir touchées.

Pour éviter que votre enfant ne s'intoxique :

- Surveillez l'état des peintures et effectuez les menues réparations qui s'imposent sans attendre qu'elles s'aggravent.
- Lutte contre l'humidité, qui favorise la dégradation des peintures ;
- Évitez le risque d'accumulation des poussières : ne posez pas de moquette dans les pièces où l'enfant joue, nettoyez souvent le sol, les rebords des fenêtres avec une serpillière humide ;
- Veillez à ce que votre enfant n'ait pas accès à des peintures dégradées, à des papiers peints contenant une feuille de plomb, ou à du plomb laminé (balcons, rebords extérieurs de fenêtres) ; lavez ses mains, ses jouets.

En cas de travaux portant sur des revêtements contenant du plomb : prenez des précautions

- Si vous confiez les travaux à une entreprise, remettez-lui une copie du constat du risque d'exposition au plomb, afin qu'elle mette en œuvre les mesures de prévention adéquates ;
- Tenez les jeunes enfants éloignés du logement pendant toute la durée des travaux. Avant tout retour d'un enfant après travaux, les locaux doivent être parfaitement nettoyés ;
- Si vous réalisez les travaux vous-même, prenez soin d'éviter la dissémination de poussières contaminées dans tout le logement et éventuellement le voisinage.

Si vous êtes enceinte :

- **Ne réalisez jamais vous-même des travaux portant sur des revêtements contenant du plomb ;**
- **Éloignez-vous de tous travaux portant sur des revêtements contenant du plomb**

Si vous craignez qu'il existe un risque pour votre santé ou celle de votre enfant, parlez-en à votre médecin (généraliste, pédiatre, médecin de protection maternelle et infantile, médecin scolaire) qui prescrira, s'il le juge utile, un dosage de plomb dans le sang (plombémie). Des informations sur la prévention du saturnisme peuvent être obtenues auprès des directions départementales de l'équipement ou des directions départementales des affaires sanitaires et sociales, ou sur les sites Internet des ministères chargés de la santé et du logement.

9.2 Illustrations

Aucune photo/illustration n'a été jointe à ce rapport.

9.3 Analyses chimiques du laboratoire

Aucune analyse chimique n'a été réalisée en laboratoire.

9.4 Attestation appareil plomb

INSTITUT DE RADIOPROTECTION
ET DE SÛRETÉ NUCLÉAIRE
UNITÉ D'EXPERTISE DES SOURCES
B.P.17 - 92262 FONTENAY-AUX-ROSES CEDEX

UET
Reçu
25 Mars 2021

C15436

C15436 d

MOUVEMENT REALISABLE DANS
UN DELAI DE 12 MOIS, DANS
LA LIMITE DE LA VALIDITE DES
AUTORISATIONS

0460714

IMPORTANT : LE CERTIFICAT DE SOURCE DOIT ÊTRE TRANSMIS DANS LES 2 MOIS SUIVANT LA RÉCEPTION EFFECTIVE DE LA SOURCE

FOURNITURE DE RADIONUCLÉIDES en sources SCELLÉES

VISA D'ENREGISTREMENT

IRSN

26/03/2021 225683

T330539

Monsieur **CHOUVIAT Patrick**
DIE2M - DIAGNOSTIC IMMOBILIER DE
L'ENTRE-DEUX-MERS
23 bis Rue Thomas Edison
33610 CANEJAN
FRANCE

SOURCE

Radionucléide **57Co** Activité par source **185 MBq** A la date du **05/03/2021**
 Nombre de sources **1** Activité totale **185**
 Référence catalogue **GC07.27** Fabricant **RitVerc**
 Catégorie **S** SSHA N° de source **C057.156.21** Date de livraison prévue **12/04/2021**

FOURNISSEUR

FONDIS ELECTRONIC **FG.2.0.0.2**
 SI CESSION ENTRE UTILISATEURS, PRÉCISER :
 Fournisseur/Distributeur
 Date et numéro de premier Visa

UTILISATION

Description **Analyseur de plomb portable** Responsable **M. CHOUVIAT**
 Lieu **Canejan et chantiers extérieurs** Code utilisation **6.20**

APPAREIL^①

Marque **HEURESIS** Type **PB20i** N° **8431** Conteneur^②
 Qui charge l'appareil ? **Fondis Electronie** N° d'agrément **FE.0.0.0.6**
 L'appareil est-il nouvellement acquis ? Oui Non Si oui, en remplace-t-il un autre ? Oui Non Si oui, marque,
 type, N°, date d'achat de l'ancien appareil. **LPA1 - N° 2962**

ANCIENNE SOURCE

Radionucléide **57Co** Nombre **1** Activité (indiquer l'unité) **444 MBq** A la date du **21/01/16** Numéro **N1-262**
 N° dem. de fourniture **274807** N° de visa **183414** Date du visa **25/01/16**
 Sources reprises par **E x Z**

ENGAGEMENT DE REPRISE DE SOURCE

Raison Sociale du Fournisseur/Distributeur **Fondis Electronie** Le **22/03/2021** Nom et signature
 Date, Nom et Signature **EVB 22/03/21** **Chouviat Patrick**
 Valant engagement de reprise de source en fin d'utilisation